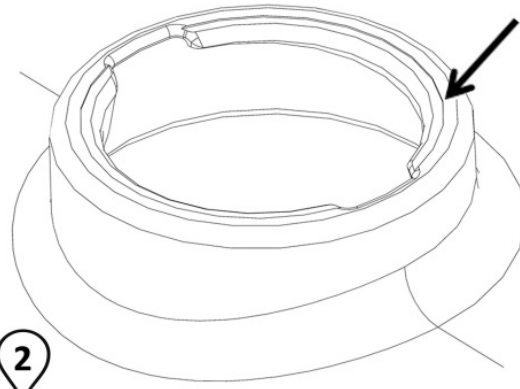


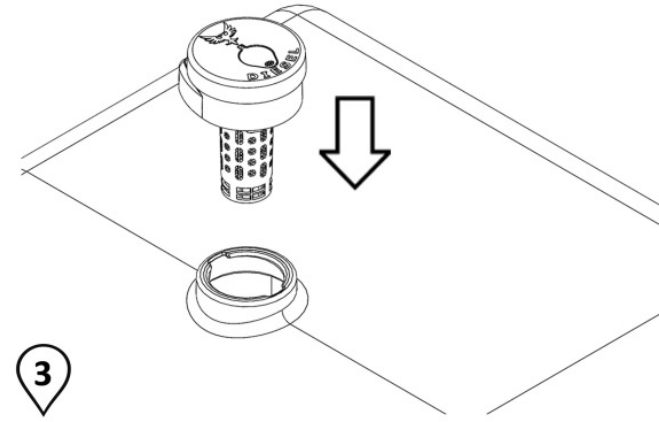
1

- TR Mevcut yakıt tankı kapağını sökün.
- GB Remove existing fuel cap.
- DE Tankdeckel entnehmen.
- RU Снимите крышку топливного бака.



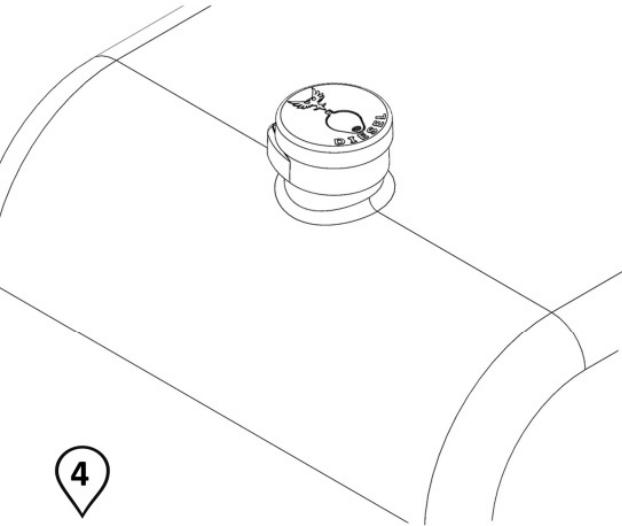
2

- TR Depo boğazının şekilde gösterilen yüzeyini bir bez vasıtasıyla temizleyin.
- GB Clear tank neck surface, which is shown on image above, with a towel.
- DE Im Abbildung gezeigte Oberflaeche vom Einfuellstutzen mit einem Tuch saubern.
- RU Очистите вход бака, используйте жидкую прокладку на вход бака которая находится в упаковке.



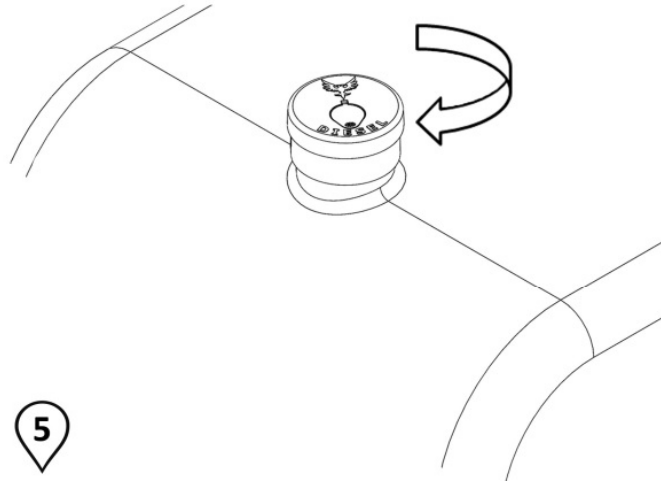
3

- TR Ürününüzü Diesel yazısı sağa gelecek şekilde, depo boğazınıza şekildeki ok yönünde yerleştirin.
- GB Place your product as Diesel typing is on right hand side, as shown as image above.
- DE Das Produkt zum Einfüllstutzen im Pfeilrichtung setzen. Diesel Beschriftung soll auf der rechte Seite sein.
- RU Установите продукт на вход бака, надпись "Diesel" должна быть с права по направлению стрелки.



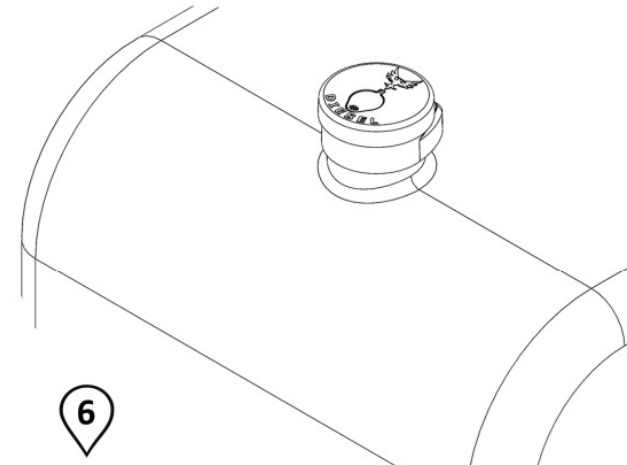
4

- TR Ürününüzün depo üzerinde şekildeki gibi durduğundan emin olun.
- GB Be sure of that your product is placed on tanks as seen on image above.
- DE Sicherstellen , dass das Produkt wie bei der Abbildung platziert ist.
- RU Убедитесь что продукт действительно стоит на баке как указано на форме.



5

- TR Ürününüzü şekilde gösterilen ok yönünde (saat yönünde) 90° çevirin.
- GB Turn your product 90°(clockwise) as shown on image above.
- DE Das Produkt im Uhrzeigersinn um 90° drehen.
- RU Поверните продукт на 90 градусов в направлении стрелки.



6

- TR Ürününüzün montajı tamamlanmıştır.
- GB Mounting of your product has been completed.
- DE Die Montage ist fertig.
- RU Установка вашего продукта завершена.